



# P605-3

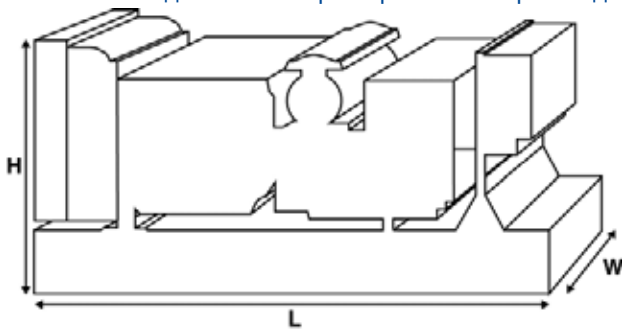
## Значения мощности

| Напряжение, частота |     | Основной | Резервный |
|---------------------|-----|----------|-----------|
| 400/230 V, 50 Гц    | кВА | 550      | 605       |
|                     | кВт | 440      | 484       |
|                     | кВА |          |           |
|                     | кВт |          |           |



Значения при коэффициенте мощности 0.8

Чтобы ознакомиться с показателями мощности и напряжения той или иной генераторной установки, пожалуйста, перейдите к разделу с техническими данными и характеристиками производительности



## Размеры и массовые параметры

|              |    |              |
|--------------|----|--------------|
| Длина        | мм | 3900 (153.5) |
| Ширина       | мм | 1461 (57.5)  |
| Высота       | мм | 2156 (84.9)  |
| Сухая масса  | кг | 4134 (9114)  |
| Полная масса | кг | 4202 (9264)  |

Значения в соответствии со стандартами ISO 8528, ISO 3046, IEC 60034, BS5000 и NEMA MG-1.22. Изображенная генераторная установка может быть оснащена дополнительным оборудованием.

## Основной режим

Непрерывная выработка электроэнергии (при переменной нагрузке) вместо ее приобретения. Количество часов эксплуатации в год не ограничено. Эта модель может работать с 10-процентной перегрузкой в течение 1 часа через каждые 12 часов.

## Резервный режим

Непрерывная выработка электроэнергии (при переменной нагрузке) в случае неисправности основного источника. В данном режиме работы перегрузка недопустима. Генератор данной модели рассчитан по пиковой непрерывной мощности (в соответствии со стандартом ISO 8528-3).

## Стандартные условия эксплуатации

Примечание: Стандартные условия эксплуатации: температура воздуха на впуске – 25°C (77°F), высота – 100 м (328 футов) над уровнем моря, относительная влажность – 30 %. Расход топлива указан при полной нагрузке. Дизельное топливо с удельной массой 0,85 соответствует стандарту BS2869: 1998, класс A2.

Компания FG Wilson предлагает ряд дополнительных возможностей, которые помогут удовлетворить любые Ваши потребности в энергообеспечении.

Предлагаемые опции:

- Обновление до норм Европейского сертификата соответствия
- Разнообразные шумопоглощающие кожухи
- Ряд синхронизирующих панелей управления для генераторных установок
- Дополнительные устройства аварийной сигнализации и отключения
- Широкий ассортимент систем глушения выхлопа, обеспечивающих различные уровни снижения шума

Для получения дополнительной информации о стандартных и дополнительных возможностях, предусмотренных для этого изделия, пожалуйста, обратитесь к местному дилеру или посетите веб-сайт:



## Расчетные параметры и рабочие характеристики

|  |  |               |       |
|--|--|---------------|-------|
| Марка двигателя                              | Perkins  |               |       |
| Модель двигателя:                            | 2806A-E18TAG1  |               |       |
| Марка генератора переменного тока            | FG Wilson  |               |       |
| Модель генератора:                           | FG33A450   |               |       |
| Панель управления:                           | FG100  |               |       |
| Опорная рама:                                | 3-полюсный автоматический прерыватель цепи                 |               |       |
| Тип размыкателя цепи:                        | 3-полюсный автоматический прерыватель цепи в литом корпусе |               |       |
| Частота:                                     | 50 Гц  |               | 60 Гц |
| Частота вращения коленчатого вала:<br>об/мин | об/мин   | 1500          |       |
| Емкость топливного бака:                     | л (галлоны США)  | 1132 (299.04) |       |
| Расход топлива в основном режиме             | л (галлоны США)  | 107.4 (28.4)  |       |
| Расход топлива в резервном режиме            | л (галлоны США)  | 119 (31.4)    |       |

## Технические характеристики двигателя

|   |   |               |  |
|---|---|---------------|--|
| Количество цилиндров                    | 6   |               |  |
| Расположение                            | Рядный                                      |               |  |
| Цикл                                    | 4-тактный                                   |               |  |
| Диаметр                                 | мм (дюймов)                                 | 145 (5.7)     |  |
| Ход                                     | мм (дюймов)                                 | 183 (7.2)     |  |
| Система впуска                          | с турбонаддувом и интеркулером              |               |  |
| Система охлаждения                      | Вода  |               |  |
| Тип управления                          | Электронный                                 |               |  |
| Класс управления                        | ISO 8528 G2                                 |               |  |
| Степень сжатия                          | 14.5:1                                      |               |  |
| Рабочий объем                           | л (куб. дюйм)                               | 18.1 (1104.5) |  |
| Момент инерции:                         | кг/м <sup>2</sup> (фунт/дюйм <sup>2</sup> ) | 7.44 (25424)  |  |
| Напряжение                              |   |               |  |
| Заземление                              | Отрицательный                               |               |  |
| Зарядное устройство для аккумулятора, А | 70  |               |  |
| Сухая масса двигателя                   | кг (фунт)                                   | 2050 (4519)   |  |
| Полная масса двигателя                  | кг (фунт)                                   | 2158 (4758)   |  |

## Параметры производительности двигателя

|   |                     | 50 Гц        | 60 Гц |
|---|---------------------|--------------|-------|
| Частота вращения коленчатого вала                         | об/мин              | 1500         |       |
| Полная мощность двигателя в основном режиме               | кВт (л.с.)          | 495 (664)    |       |
| Полная мощность двигателя в резервном режиме              | кВт (л.с.)          | 544 (730)    |       |
| Среднее эффективное тормозное давление в основном режиме  | кПа (фунт/кв. дюйм) | 2184 (316.8) |       |
| Среднее эффективное тормозное давление в резервном режиме | кПа (фунт/кв. дюйм) | 2400 (348.1) |       |



### Топливная система

|                            |                       |                             |                |               |               |
|----------------------------|-----------------------|-----------------------------|----------------|---------------|---------------|
| Тип топливного фильтра:    |                       | Экологичный сменный элемент |                |               |               |
| Рекомендуемый вид топлива: |                       | Дизельное топливо класса А2 |                |               |               |
| Расход топлива при         |                       | 110 % нагрузки              | 100 % нагрузки | 75 % нагрузки | 50 % нагрузки |
| 50 Гц, основной:           | л/ч (галлоны США/час) | 119 (31.4)                  | 107.4 (28.4)   | 80.9 (21.4)   | 57.3 (15.1)   |
| 50 Гц, резервный           | л/ч (галлоны США/час) | -                           | 119 (31.4)     | 88.4 (23.4)   | 61.9 (16.4)   |
| 60 Гц, основной            | л/ч (галлоны США/час) |                             |                |               |               |
| 60 Гц, резервный           | л/ч (галлоны США/час) | -                           |                |               |               |

(при использовании дизельного топлива с удельной плотностью 0.86, соответствующего стандарту BS2869 КлассА2,EN590)

### Пневматическая система

|   |                      |                                     |       |
|---|----------------------|-------------------------------------|-------|
|   |                      | 50 Гц                               | 60 Гц |
| Тип воздушного фильтра:                                   |                      | Воздушные фильтры некассетного типа |       |
| Поток воздуха горения в основном режиме                   | м³/мин (куб. фт/мин) |                                     |       |
| Поток воздуха горения в резервном режиме                  | м³/мин (куб. фт/мин) |                                     |       |
| Ограничение максимального объема воздуха горения на входе | кПа                  | 6.4 (25.7)                          |       |

### Система охлаждения

|  |                                       |               |       |
|--|---------------------------------------|---------------|-------|
|  |                                       | 50 Гц         | 60 Гц |
| Емкость системы охлаждения                             | л (галлоны США)                       | 68.5 (18.1)   |       |
| Тип насоса системы охлаждения:                         |                                       | Центробежный  |       |
| Передача тепла охлаждающей жидкости и маслу: основной  | кВт (британская тепловая единица/мин) | 185 (10521)   |       |
| Передача тепла охлаждающей жидкости и маслу: резервный | кВт (британская тепловая единица/мин) | 190.9 (10856) |       |
| Передача тепла в моторный отсек*: основной             | кВт (британская тепловая единица/мин) | 70.1 (3987)   |       |
| Передача тепла в моторный отсек*: резервный            | кВт (британская тепловая единица/мин) | 71.2 (4049)   |       |
| Нагрузка на вентилятор системы охлаждения:             | кВт (л.с.)                            | 9 (12.1)      |       |
| Охлаждающий поток воздуха, проходящий через радиатор:  | м³/мин (куб. фт/мин)                  | 373.2 (13179) |       |
| Внешнее ограничение охлаждающего потока воздуха:       | Па (в Н2О)                            | 125 (0.5)     |       |

\* Тепло, выделяемое двигателем и генератором переменного тока

Рассчитан для работы при температуре окружающего воздуха до 50°C (122°F).

Значения номинальной мощности при определенных условиях можно уточнить у дилера FG Wilson в Вашей стране.

### Система смазки

|                          |                 |                            |
|--------------------------|-----------------|----------------------------|
| Тип масляного фильтра:   |                 | Экологичный, полнопоточный |
| Емкость системы смазки:  | л (галлоны США) | 62 (16.4)                  |
| Емкость поддона картера: | л (галлоны США) | 53 (14)                    |
| Тип масла:               |                 | API CH4 / CI4              |
| Охлаждение масла:        |                 | Вода                       |

### Выхлопная система

|  |                      |             |       |
|--|----------------------|-------------|-------|
|  |                      | 50 Гц       | 60 Гц |
| Макс. допустимое противодавление:      | кПа (д. рт. ст.)     | 6.9 (2)     |       |
| Поток выхлопных газов: основной        | м³/мин (куб. фт/мин) | 88 (3108)   |       |
| Поток выхлопных газов: резервный       | м³/мин (куб. фт/мин) | 95.3 (3365) |       |
| Температура выхлопных газов: основной  | °C (°F)              |             |       |
| Температура выхлопных газов: резервный | °C (°F)              | 523 (974)   |       |



### Физические параметры генератора переменного тока

|  |              |
|--|--------------|
| Количество подшипников:                | 1            |
| Класс изоляции:                        | H            |
| Шаг обмотки:                           | 2/3          |
| Код обмотки                            | R16          |
| Провода:                               | 6            |
| Класс герметичности:                   | IP21         |
| Система возбуждения:                   | ШУНТИРОВАНИЕ |
| Автоматическая регулировка напряжения: | A106 MKII    |

\* зависит от кода напряжения

### Эксплуатационные параметры генератора переменного тока

|  |           |
|--|-----------|
| Превышение частоты вращения: об/мин                      | 2250      |
| Регулировка напряжения (установившийся режим): %         | +/- 1.0   |
| Форма сигнала NEMA = TIF:                                | 50        |
| Форма сигнала IEC = THF: %                               | 2         |
| Общее содержание гармоник LL/LN: %                       | 3         |
| Радиопомехи:   | EN61000-6 |
| Теплоотдача: 50 Гц кВт (британская тепловая единица/мин) | 32 (1820) |
| Теплоотдача: 60 Гц кВт (британская тепловая единица/мин) |           |

### Параметры производительности генератора переменного тока, 50 Гц:

|                                |      | 415/240 V | 400/230 V | 380/220 V |     |
|--------------------------------|------|-----------|-----------|-----------|-----|
| Код напряжения                 |      |           | 230 V     |           |     |
| Пусковая мощность*             | кВА  | 1307      | 1205      | 1106      |     |
| Мощность короткого замыкания** | %    | 300       | 300       | 300       | 300 |
| Сопротивление                  | Xd   | 2.435     | 2.622     | 2.823     |     |
|                                | X'd  | 0.121     | 0.13      | 0.14      |     |
|                                | X''d | 0.105     | 0.105     | 0.112     |     |

### Параметры производительности генератора переменного тока, 60 Гц

|                                |      | Код напряжения |     |     |     |      |
|--------------------------------|------|----------------|-----|-----|-----|------|
| Пусковая мощность*             | кВА  | 1432           | 916 |     |     | 1207 |
| Мощность короткого замыкания** | %    | 300            | 300 | 300 | 300 | 300  |
| Сопротивление                  | Xd   |                |     |     |     |      |
|                                | X'd  |                |     |     |     |      |
|                                | X''d |                |     |     |     |      |

Указанное сопротивление относится к основному режиму.

\* Основано на падении напряжения 30% при коэффициенте мощности 0.4.

\*\* С дополнительной независимой системой возбуждения (Постоянный магнит / Вспомогательная обмотка)

# P605-3



## Выходная мощность, 50 Гц

| Код напряжения | Основной |        | Резервный |     |
|----------------|----------|--------|-----------|-----|
|                | кВА      | кВт    | кВА       | кВт |
| 415/240 В      | 550      | 440    | 605       | 484 |
| 400/230 В      | 550      | 440    | 605       | 484 |
| 380/220 В      | 533.8    | 427.04 | 605       | 484 |
| 230/115 В      | 550      | 440    | 605       | 484 |
| 220/127 В      |          |        |           |     |
| 220/110 В      |          |        |           |     |
| 200/115 В      |          |        |           |     |
| 240 В          |          |        |           |     |
| 230 В          |          |        |           |     |
| 220 В          |          |        |           |     |

## Выходная мощность, 60 Гц

| Код напряжения | Основной |     | Резервный |     |
|----------------|----------|-----|-----------|-----|
|                | кВА      | кВт | кВА       | кВт |
| 480/277 В      |          |     |           |     |
| 440/254 В      |          |     |           |     |
| 416/240 В      |          |     |           |     |
| 400/230 В      |          |     |           |     |
| 380/220 В      |          |     |           |     |
| 240/139 В      |          |     |           |     |
| 240/120 В      |          |     |           |     |
| 230/115 В      |          |     |           |     |
| 220/127 В      |          |     |           |     |
| 220/110 В      |          |     |           |     |
| 208/120 В      |          |     |           |     |
| 240/120        |          |     |           |     |
| 220/110        |          |     |           |     |



P605-3

## Контактная Информация Дилера

## Документация

Руководство по эксплуатации и техническому обслуживанию, а также схемы электрических соединений.

## Стандарты, которым соответствуют генераторные установки

Оборудование отвечает требованиям следующих стандартов: BS5000, ISO 8528, ISO 3046, IEC 60034, NEMA MG-1.22.

## Гарантия

В отношении генераторных установок мощностью 6,8–750 кВА, используемых в качестве основного источника энергии, гарантийный период составляет 12 месяцев со дня ввода в эксплуатацию и не подразумевает ограничений по количеству часов работы (8760 часов). В отношении генераторных установок, используемых в качестве резервного источника энергии, гарантийный период составляет 24 месяца со дня ввода в эксплуатацию и ограничивается 500 часами работы в год.

В отношении генераторных установок мощностью 730–2500 кВА, используемых в качестве основного источника энергии, гарантийный период составляет 12 месяцев со дня ввода в эксплуатацию без ограничений по количеству часов работы (8760 часов) или 24 месяца со дня ввода в эксплуатацию с ограничением в 6000 часов работы. В отношении генераторных установок, используемых в качестве резервного источника энергии, гарантийный период составляет 36 месяцев со дня ввода в эксплуатацию и ограничивается 500 часами работы в год.

Продукция компании FG Wilson производится в следующих странах:

Северная Ирландия • Бразилия • Китай • Индия

Штаб-квартира компании FG Wilson находится в Северной Ирландии, а ее дилерская сеть охватывает все регионы мира.

Чтобы связаться с центром продаж в Вашем регионе, пожалуйста, посетите веб-сайт компании FG Wilson

FG Wilson является товарным знаком, принадлежащим компании Caterpillar (NI) Limited.

В соответствии с политикой постоянного совершенствования продукции мы оставляем за собой право на внесение технических изменений без предварительного уведомления.