



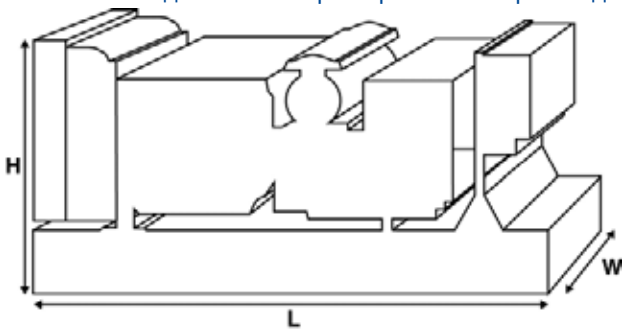
P2250-3

Значения мощности

Напряжение, частота		Основной	Резервный
400/230 V, 50 Гц	кВА	2000	2250
	кВт	1600	1800
	кВА		
	кВт		

Значения при коэффициенте мощности 0.8

Чтобы ознакомиться с показателями мощности и напряжения той или иной генераторной установки, пожалуйста, перейдите к разделу с техническими данными и характеристиками производительности



Размеры и массовые параметры

Длина	мм	5839 (229.9)
Ширина	мм	2196 (86.5)
Высота	мм	2605 (102.6)
Сухая масса	кг	12215 (26929)
Полная масса	кг	12528 (27619)

Значения в соответствии со стандартами ISO 8528, ISO 3046, IEC 60034, BS5000 и NEMA MG-1.22. Изображенная генераторная установка может быть оснащена дополнительным оборудованием.

Основной режим

Непрерывная выработка электроэнергии (при переменной нагрузке) вместо ее приобретения. Количество часов эксплуатации в год не ограничено. Эта модель может работать с 10-процентной перегрузкой в течение 1 часа через каждые 12 часов.

Резервный режим

Непрерывная выработка электроэнергии (при переменной нагрузке) в случае неисправности основного источника. В данном режиме работы перегрузка недопустима. Генератор данной модели рассчитан по пиковой непрерывной мощности (в соответствии со стандартом ISO 8528-3).

Стандартные условия эксплуатации

Примечание: Стандартные условия эксплуатации: температура воздуха на впуске – 25°C (77°F), высота – 100 м (328 футов) над уровнем моря, относительная влажность – 30 %. Расход топлива указан при полной нагрузке. Дизельное топливо с удельной массой 0,85 соответствует стандарту BS2869: 1998, класс A2.

Компания FG Wilson предлагает ряд дополнительных возможностей, которые помогут удовлетворить любые Ваши потребности в энергообеспечении.

Предлагаемые опции:

- Обновление до норм Европейского сертификата соответствия
- Разнообразные шумопоглощающие кожухи
- Ряд синхронизирующих панелей управления для генераторных установок
- Дополнительные устройства аварийной сигнализации и отключения
- Широкий ассортимент систем глушения выхлопа, обеспечивающих различные уровни снижения шума

Для получения дополнительной информации о стандартных и дополнительных возможностях, предусмотренных для этого изделия, пожалуйста, обратитесь к местному дилеру или посетите веб-сайт:

www.fgwilson.com

P2250-3



Расчетные параметры и рабочие характеристики

Марка двигателя	Perkins	
Модель двигателя:	4016-61TRG2	
Марка генератора переменного тока	Leroy Somer	
Модель генератора:	LL9324H	
Панель управления:	DSE7410	
Опорная рама:	3-полюсный автоматический прерыватель цепи	
Тип размыкателя цепи:	Options Available	
Частота:	50 Гц	60 Гц
Частота вращения коленчатого вала: об/мин	об/мин	1500
Емкость топливного бака:	л (галлоны США)	N/A (N/A)
Расход топлива в основном режиме	л (галлоны США)	418.1 (110.5)
Расход топлива в резервном режиме	л (галлоны США)	470.8 (124.4)

Технические характеристики двигателя

Количество цилиндров	16	
Расположение	60deg Vee	
Цикл	4-тактный	
Диаметр	мм (дюймов)	160 (6.3)
Ход	мм (дюймов)	190 (7.5)
Система впуска	Водовоздушное охлаждение наддувочного воздуха	
Система охлаждения	Вода	
Тип управления	Электронный	
Класс управления	ISO 8528	
Степень сжатия	13.0:1	
Рабочий объем	л (куб. дюйм)	61.1 (3730)
Момент инерции:	кг/м ² (фунт/дюйм ²)	20.72 (70803)
Напряжение		
Заземление	Отрицательный	
Зарядное устройство для аккумулятора, А	55	
Сухая масса двигателя	кг (фунт)	5570 (12280)
Полная масса двигателя	кг (фунт)	5847 (12890)

Параметры производительности двигателя

		50 Гц	60 Гц
Частота вращения коленчатого вала	об/мин	1500	
Полная мощность двигателя в основном режиме	кВт (л.с.)	1774 (2379)	
Полная мощность двигателя в резервном режиме	кВт (л.с.)	1985 (2662)	
Среднее эффективное тормозное давление в основном режиме	кПа (фунт/кв. дюйм)	2322 (336.8)	
Среднее эффективное тормозное давление в резервном режиме	кПа (фунт/кв. дюйм)	2598 (376.8)	

P2250-3



Топливная система

Тип топливного фильтра:		Со сменным элементом			
Рекомендуемый вид топлива:		Дизельное топливо класса А2			
Расход топлива при		110 % нагрузки	100 % нагрузки	75 % нагрузки	50 % нагрузки
50 Гц, основной:	л/ч (галлоны США/час)	470.8 (124.4)	418.1 (110.5)	317.7 (83.9)	223.5 (59)
50 Гц, резервный	л/ч (галлоны США/час)	-	470.8 (124.4)	354.6 (93.7)	246.4 (65.1)
60 Гц, основной	л/ч (галлоны США/час)				
60 Гц, резервный	л/ч (галлоны США/час)	-			

(при использовании дизельного топлива с удельной плотностью 0.86, соответствующего стандарту BS2869 КлассА2,EN590)

Пневматическая система

		50 Гц	60 Гц
Тип воздушного фильтра:		Со сменным элементом	
Поток воздуха горения в основном режиме	м³/мин (куб. фт/мин)		
Поток воздуха горения в резервном режиме	м³/мин (куб. фт/мин)		
Ограничение максимального объема воздуха горения на входе	кПа	3.7 (14.9)	

Система охлаждения

		50 Гц	60 Гц
Емкость системы охлаждения	л (галлоны США)	315 (83.2)	
Тип насоса системы охлаждения:		Центробежный	
Передача тепла охлаждающей жидкости и маслу: основной	кВт (британская тепловая единица/мин)	670 (38102)	
Передача тепла охлаждающей жидкости и маслу: резервный	кВт (британская тепловая единица/мин)	750 (42652)	
Передача тепла в моторный отсек*: основной	кВт (британская тепловая единица/мин)	207.1 (11778)	
Передача тепла в моторный отсек*: резервный	кВт (британская тепловая единица/мин)	225.8 (12841)	
Нагрузка на вентилятор системы охлаждения:	кВт (л.с.)	78 (104.6)	
Охлаждающий поток воздуха, проходящий через радиатор:	м³/мин (куб. фт/мин)	2081.4 (73504)	
Внешнее ограничение охлаждающего потока воздуха:	Па (в Н2О)	250 (1)	

* Тепло, выделяемое двигателем и генератором переменного тока

Рассчитан для работы при температуре окружающего воздуха до 50°C (122°F).

Значения номинальной мощности при определенных условиях можно уточнить у дилера FG Wilson в Вашей стране.

Система смазки

Тип масляного фильтра:		С загонкой примеси, полнопоточный
Емкость системы смазки:	л (галлоны США)	238 (62.9)
Емкость поддона картера:	л (галлоны США)	213 (56.3)
Тип масла:		API CG 15W-40 CH4
Охлаждение масла:		Вода

Выхлопная система

		50 Гц	60 Гц
Макс. допустимое противодавление:	кПа (д. рт. ст.)	4 (1.2)	
Поток выхлопных газов: основной	м³/мин (куб. фт/мин)	475 (16774)	
Поток выхлопных газов: резервный	м³/мин (куб. фт/мин)	475 (16774)	
Температура выхлопных газов: основной	°C (°F)		
Температура выхлопных газов: резервный	°C (°F)	489 (912)	

P2250-3



Физические параметры генератора переменного тока

Количество подшипников:	1
Класс изоляции:	H
Шаг обмотки:	2/3
Код обмотки	6S
Провода:	6
Класс герметичности:	IP23
Система возбуждения:	AREP (возбуждение за счет регулятора напря
Автоматическая регулировка напряжения:	D510

* зависит от кода напряжения

Эксплуатационные параметры генератора переменного тока

Превышение частоты вращения: об/мин	2250
Регулировка напряжения (установившийся режим): %	+/- 0.5
Форма сигнала NEMA = TIF:	50
Форма сигнала IEC = THF: %	2
Общее содержание гармоник LL/LN: %	3.5
Радиопомехи:	EN61000-6
Теплоотдача: 50 Гц кВт (британская тепловая единица/мин)	86.8 (4936)
Теплоотдача: 60 Гц кВт (британская тепловая единица/мин)	

Параметры производительности генератора переменного тока, 50 Гц:

		415/240 V	400/230 V	380/220 V	
Код напряжения					
Пусковая мощность*	кВА	6816	6351	5754	
Мощность короткого замыкания **	%	300	300	300	300
Сопротивление	Xd	3.17	3.413	3.781	
	X'd	0.244	0.263	0.291	
	X''d	0.138	0.138	0.152	

Параметры производительности генератора переменного тока, 60 Гц

Код напряжения

Пусковая мощность*	кВА					
Мощность короткого замыкания **	%	300	300	300	300	300
Сопротивление	Xd					
	X'd					
	X''d					

Указанное сопротивление относится к основному режиму.

* Основано на падении напряжения 30% при коэффициенте мощности 0.4.

** С дополнительной независимой системой возбуждения (Постоянный магнит / Вспомогательная обмотка)

P2250-3



Выходная мощность, 50 Гц

Код напряжения	Основной		Резервный	
	кВА	кВт	кВА	кВт
415/240 В	2000	1600	2250	1800
400/230 В	2000	1600	2250	1800
380/220 В	2000	1600	2250	1800
230/115 В				
220/127 В				
220/110 В				
200/115 В				
240 В				
230 В				
220 В				

Выходная мощность, 60 Гц

Код напряжения	Основной		Резервный	
	кВА	кВт	кВА	кВт
480/277 В				
440/254 В				
416/240 В				
400/230 В				
380/220 В				
240/139 В				
240/120 В				
230/115 В				
220/127 В				
220/110 В				
208/120 В				
240/120				
220/110				



P2250-3

Контактная Информация Дилера

Документация

Руководство по эксплуатации и техническому обслуживанию, а также схемы электрических соединений.

Стандарты, которым соответствуют генераторные установки

Оборудование отвечает требованиям следующих стандартов: BS5000, ISO 8528, ISO 3046, IEC 60034, NEMA MG-1.22.

Гарантия

Гарантия для таких установок работающих в постоянном режиме составляет 12 месяцев с даты запуска без ограничения количества часов работы (8760) или 24 месяца с момента запуска с ограничением 6000 часов. Для установок работающих в резервном режиме гарантийный период составляет 36 месяцев с даты запуска

Продукция компании FG Wilson производится в следующих странах:

Северная Ирландия • Бразилия • Китай • Индия

Штаб-квартира компании FG Wilson находится в Северной Ирландии, а ее дилерская сеть охватывает все регионы мира.

Чтобы связаться с центром продаж в Вашем регионе, пожалуйста, посетите веб-сайт компании FG Wilson: www.fgwilson.com.

FG Wilson является товарным знаком, принадлежащим компании Caterpillar (NI) Limited.

В соответствии с политикой постоянного совершенствования продукции мы оставляем за собой право на внесение технических изменений без предварительного уведомления.