



# P1125P1\_P1250E1

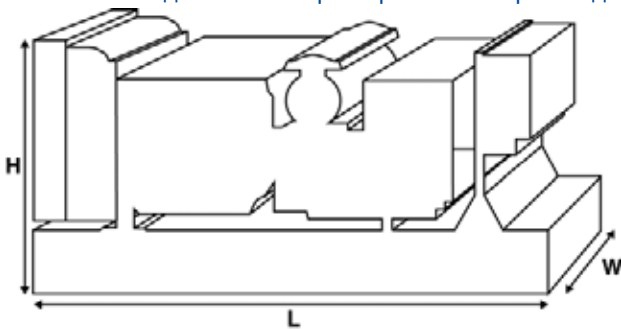
## Значения мощности

Напряжение, частота		Основной	Резервный
400/230 V, 50 Гц	кВА	1125	1250
	кВт	900	1000
	кВА		
	кВт		



Значения при коэффициенте мощности 0.8

Чтобы ознакомиться с показателями мощности и напряжения той или иной генераторной установки, пожалуйста, перейдите к разделу с техническими данными и характеристиками производительности



## Размеры и массовые параметры

Длина	мм	4789 (188.5)
Ширина	мм	2197 (86.5)
Высота	мм	2069 (81.5)
Сухая масса	кг	7613 (16784)
Полная масса	кг	7753 (17092)

Значения в соответствии со стандартами ISO 8528, ISO 3046, IEC 60034, BS5000 и NEMA MG-1.22. Изображенная генераторная установка может быть оснащена дополнительным оборудованием.

## Основной режим

Непрерывная выработка электроэнергии (при переменной нагрузке) вместо ее приобретения. Количество часов эксплуатации в год не ограничено. Эта модель может работать с 10-процентной перегрузкой в течение 1 часа через каждые 12 часов.

## Резервный режим

Непрерывная выработка электроэнергии (при переменной нагрузке) в случае неисправности основного источника. В данном режиме работы перегрузка недопустима. Генератор данной модели рассчитан по пиковой непрерывной мощности (в соответствии со стандартом ISO 8528-3).

## Стандартные условия эксплуатации

Примечание: Стандартные условия эксплуатации: температура воздуха на впуске – 25°C (77°F), высота – 100 м (328 футов) над уровнем моря, относительная влажность – 30 %. Расход топлива указан при полной нагрузке. Дизельное топливо с удельной массой 0,85 соответствует стандарту BS2869: 1998, класс A2.

Компания FG Wilson предлагает ряд дополнительных возможностей, которые помогут удовлетворить любые Ваши потребности в энергообеспечении.

Предлагаемые опции:

- Обновление до норм Европейского сертификата соответствия
- Разнообразные шумопоглощающие кожухи
- Ряд синхронизирующих панелей управления для генераторных установок
- Дополнительные устройства аварийной сигнализации и отключения
- Широкий ассортимент систем глушения выхлопа, обеспечивающих различные уровни снижения шума

Для получения дополнительной информации о стандартных и дополнительных возможностях, предусмотренных для этого изделия, пожалуйста, обратитесь к местному дилеру

# P1125P1\_P1250E1



## Расчетные параметры и рабочие характеристики

Марка двигателя	Perkins		
Модель двигателя:	4008-30TAG3		
Марка генератора переменного тока	Leroy Somer		
Модель генератора:	LL8224H		
Панель управления:	DSE7410		
Опорная рама:	3-полюсный автоматический прерыватель цепи		
Тип размыкателя цепи:	Options Available		
Частота:	50 Гц	60 Гц	
Частота вращения коленчатого вала: об/мин	об/мин	1500	
Емкость топливного бака:	л (галлоны США)	N/A (N/A)	
Расход топлива в основном режиме	л (галлоны США)	240.1 (63.4)	
Расход топлива в резервном режиме	л (галлоны США)	266.3 (70.3)	

## Технические характеристики двигателя

Количество цилиндров	8		
Расположение	Рядный		
Цикл	4-тактный		
Диаметр	мм (дюймов)	160 (6.3)	
Ход	мм (дюймов)	190 (7.5)	
Система впуска	С турбонаддувом		
Система охлаждения	Вода		
Тип управления	Электронный		
Класс управления	ISO 8528		
Степень сжатия	13.0:1		
Рабочий объем	л (куб. дюйм)	30.6 (1867.3)	
Момент инерции:	кг/м <sup>2</sup> (фунт/дюйм <sup>2</sup> )	15.62 (53376)	
Напряжение			
Заземление	Отрицательный		
Зарядное устройство для аккумулятора, А	55		
Сухая масса двигателя	кг (фунт)	3275 (7220)	
Полная масса двигателя	кг (фунт)	3453 (7612)	

## Параметры производительности двигателя

		50 Гц	60 Гц
Частота вращения коленчатого вала	об/мин	1500	
Полная мощность двигателя в основном режиме	кВт (л.с.)	997 (1337)	
Полная мощность двигателя в резервном режиме	кВт (л.с.)	1105 (1482)	
Среднее эффективное тормозное давление в основном режиме	кПа (фунт/кв. дюйм)	2610 (378.5)	
Среднее эффективное тормозное давление в резервном режиме	кПа (фунт/кв. дюйм)	2892 (419.5)	



### Топливная система

Тип топливного фильтра:		Со сменным элементом			
Рекомендуемый вид топлива:		Дизельное топливо класса A2			
Расход топлива при		110 % нагрузки	100 % нагрузки	75 % нагрузки	50 % нагрузки
50 Гц, основной:	л/ч (галлоны США/час)	266.3 (70.3)	240.1 (63.4)	185.5 (49)	123.8 (32.7)
50 Гц, резервный	л/ч (галлоны США/час)	-	266.3 (70.3)	208.4 (55.1)	141.1 (37.3)
60 Гц, основной	л/ч (галлоны США/час)				
60 Гц, резервный	л/ч (галлоны США/час)	-			

(при использовании дизельного топлива с удельной плотностью 0.862, соответствующего стандарту BS2869 КлассA2,EN590)

### Пневматическая система

		50 Гц	60 Гц
Тип воздушного фильтра:		Со сменным элементом	
Поток воздуха горения в основном режиме	м³/мин (куб. фт/мин)		
Поток воздуха горения в резервном режиме	м³/мин (куб. фт/мин)		
Ограничение максимального объема воздуха горения на входе	кПа	5 (20.1)	

### Система охлаждения

		50 Гц	60 Гц
Емкость системы охлаждения	л (галлоны США)	140 (37)	
Тип насоса системы охлаждения:		Центробежный	
Передача тепла охлаждающей жидкости и маслу: основной	кВт (британская тепловая единица/мин)	300 (17061)	
Передача тепла охлаждающей жидкости и маслу: резервный	кВт (британская тепловая единица/мин)	331 (18824)	
Передача тепла в моторный отсек*: основной	кВт (британская тепловая единица/мин)	104.4 (5937)	
Передача тепла в моторный отсек*: резервный	кВт (британская тепловая единица/мин)	125.5 (7137)	
Нагрузка на вентилятор системы охлаждения:	кВт (л.с.)	50 (67.1)	
Охлаждающий поток воздуха, проходящий через радиатор:	м³/мин (куб. фт/мин)	1104 (38987)	
Внешнее ограничение охлаждающего потока воздуха:	Па (в H2O)	250 (1)	

\* Тепло, выделяемое двигателем и генератором переменного тока

Рассчитан для работы при температуре окружающего воздуха до 50°C (122°F).

Значения номинальной мощности при определенных условиях можно уточнить у дилера FG Wilson в Вашей стране.

### Система смазки

Тип масляного фильтра:		С загонкой примеси, полнопоточный
Емкость системы смазки:	л (галлоны США)	166 (43.9)
Емкость поддона картера:	л (галлоны США)	153 (40.4)
Тип масла:		API CG4 15W-40
Охлаждение масла:		Вода

### Выхлопная система

		50 Гц	60 Гц
Макс. допустимое противодавление:	кПа (д. рт. ст.)	7 (2.1)	
Поток выхлопных газов: основной	м³/мин (куб. фт/мин)	203 (7169)	
Поток выхлопных газов: резервный	м³/мин (куб. фт/мин)	240 (8476)	
Температура выхлопных газов: основной	°C (°F)		
Температура выхлопных газов: резервный	°C (°F)	482 (900)	



### Физические параметры генератора переменного тока

Количество подшипников:	1
Класс изоляции:	H
Шаг обмотки:	2/3
Код обмотки	6S
Провода:	6
Класс герметичности:	IP23
Система возбуждения:	AREP (возбуждение за счет регулятора напря
Автоматическая регулировка напряжения:	R450M

\* зависит от кода напряжения

### Эксплуатационные параметры генератора переменного тока

Превышение частоты вращения: об/мин	2250
Регулировка напряжения (установившийся режим): %	+/- 0.5
Форма сигнала NEMA = TIF:	50
Форма сигнала IEC = THF: %	2
Общее содержание гармоник LL/LN: %	3.5
Радиопомехи:	EN61000-6
Теплоотдача: 50 Гц кВт (британская тепловая единица/мин)	51.5 (2929)
Теплоотдача: 60 Гц кВт (британская тепловая единица/мин)	

### Параметры производительности генератора переменного тока, 50 Гц:

		415/240 V	400/230 V	380/220 V	
Код напряжения					
Пусковая мощность*	кВА	3093	2883	2613	
Мощность короткого замыкания **	%	300	300	300	300
Сопротивление	Xd	3.136	3.38	3.74	
	X'd	0.217	0.234	0.259	
	X''d	0.131	0.131	0.145	

### Параметры производительности генератора переменного тока, 60 Гц

Код напряжения					
Пусковая мощность*	кВА				
Мощность короткого замыкания **	%	300	300	300	300
Сопротивление	Xd				
	X'd				
	X''d				

Указанное сопротивление относится к основному режиму.

\* Основано на падении напряжения 30% при коэффициенте мощности 0.4.

\*\* С дополнительной независимой системой возбуждения (Постоянный магнит / Вспомогательная обмотка)

# P1125P1\_P1250E1



## Выходная мощность, 50 Гц

Код напряжения	кВА	Основной		Резервный	
		кВт	кВА	кВт	кВА
415/240 В	1125	900	1250	1000	
400/230 В	1125	900	1250	1000	
380/220 В	1125	900	1250	1000	
230/115 В					
220/127 В					
220/110 В					
200/115 В					
240 В					
230 В					
220 В					

## Выходная мощность, 60 Гц

Код напряжения	кВА	Основной		Резервный	
		кВт	кВА	кВт	кВА
480/277 В					
440/254 В					
416/240 В					
400/230 В					
380/220 В					
240/139 В					
240/120 В					
230/115 В					
220/127 В					
220/110 В					
208/120 В					
240/120					
220/110					



P1125P1\_P1250E1

## Контактная Информация Дилера

## Документация

Руководство по эксплуатации и техническому обслуживанию, а также схемы электрических соединений.

## Стандарты, которым соответствуют генераторные установки

Оборудование отвечает требованиям следующих стандартов: BS5000, ISO 8528, ISO 3046, IEC 60034, NEMA MG-1.22.

## Гарантия

В отношении генераторных установок мощностью 6,8–750 кВА, используемых в качестве основного источника энергии, гарантийный период составляет 12 месяцев со дня ввода в эксплуатацию и не подразумевает ограничений по количеству часов работы (8760 часов). В отношении генераторных установок, используемых в качестве резервного источника энергии, гарантийный период составляет 24 месяца со дня ввода в эксплуатацию и ограничивается 500 часами работы в год.

В отношении генераторных установок мощностью 730–2500 кВА, используемых в качестве основного источника энергии, гарантийный период составляет 12 месяцев со дня ввода в эксплуатацию без ограничений по количеству часов работы (8760 часов) или 24 месяца со дня ввода в эксплуатацию с ограничением в 6000 часов работы. В отношении генераторных установок, используемых в качестве резервного источника энергии, гарантийный период составляет 36 месяцев со дня ввода в эксплуатацию и ограничивается 500 часами работы в год.

Продукция компании FG Wilson производится в следующих странах:

Северная Ирландия • Бразилия • Китай • Индия

Штаб-квартира компании FG Wilson находится в Северной Ирландии, а ее дилерская сеть охватывает все регионы мира.

FG Wilson является товарным знаком, принадлежащим компании Caterpillar (NI) Limited.

В соответствии с политикой постоянного совершенствования продукции мы оставляем за собой право на внесение технических изменений без предварительного уведомления.